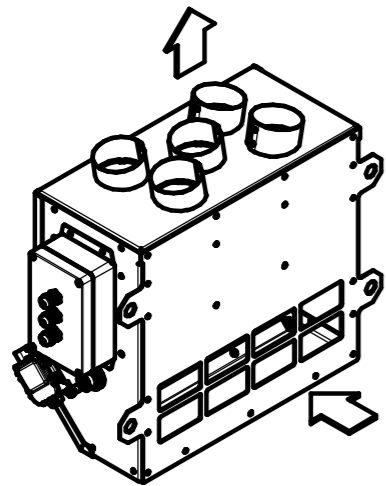
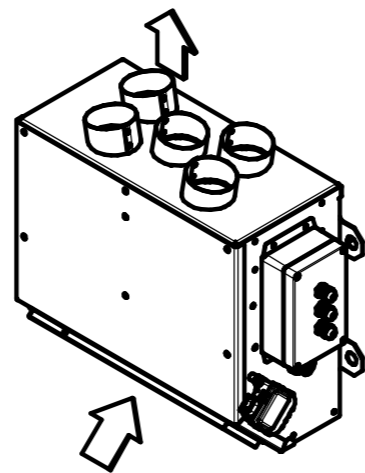


Выход тёплого воздуха



Выход тёплого воздуха



Забор салонного воздуха
(постоянный)

Забор уличного воздуха
(регулируемый, с заслонкой)

Изм.	Лист	№ докум.	Подп.	Дата
		Гончаров Я.В.		
		Сафин И.И.		
		Сафин И.Ш.		
		Сафин И.Ш.		
		Сафин И.Ш.		

СГМФ.727.001 СБ

ФБ ПТЦ

Лит.	Масса	Масштаб
	46,93	1:5
Лист	Листов 1	

ООО «АРТЭКС ТРАНСХОЛОД»