

СГМФ.729.000

Перв. примен.

Стр. №

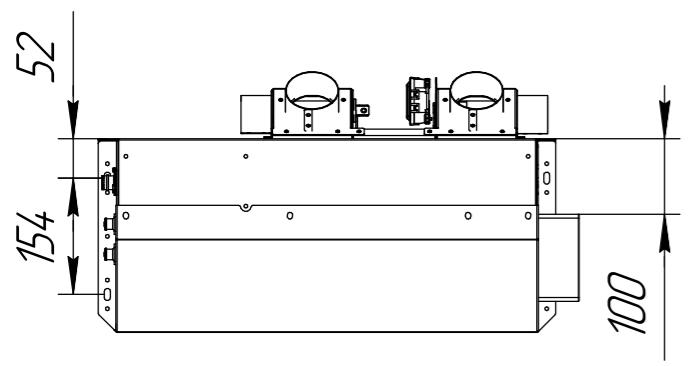
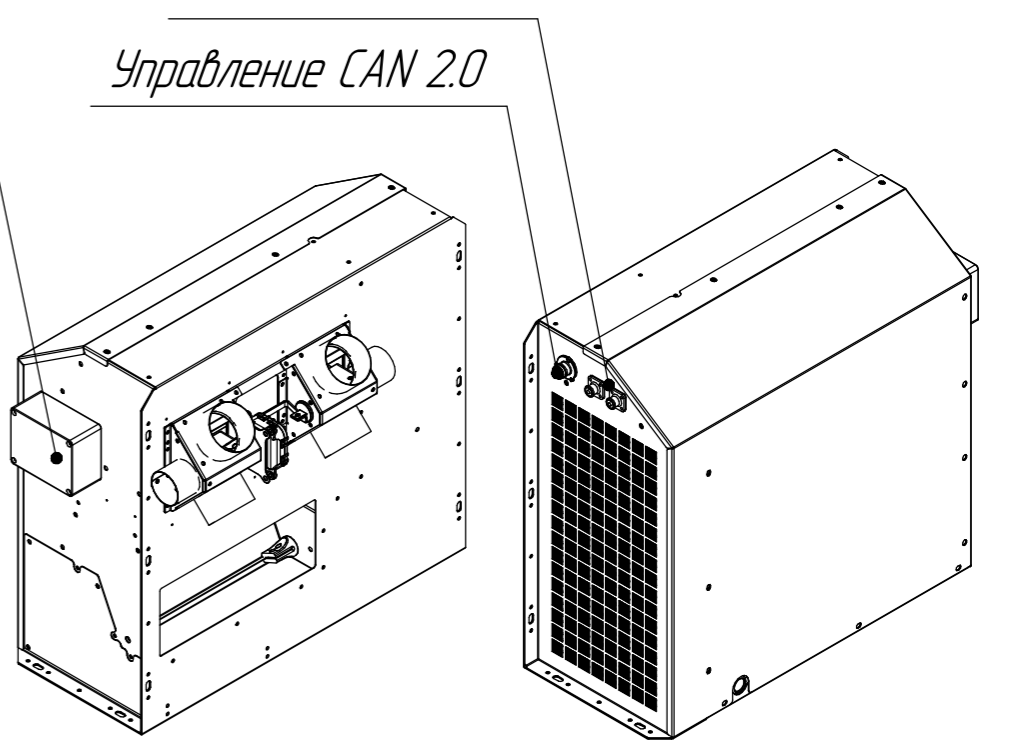
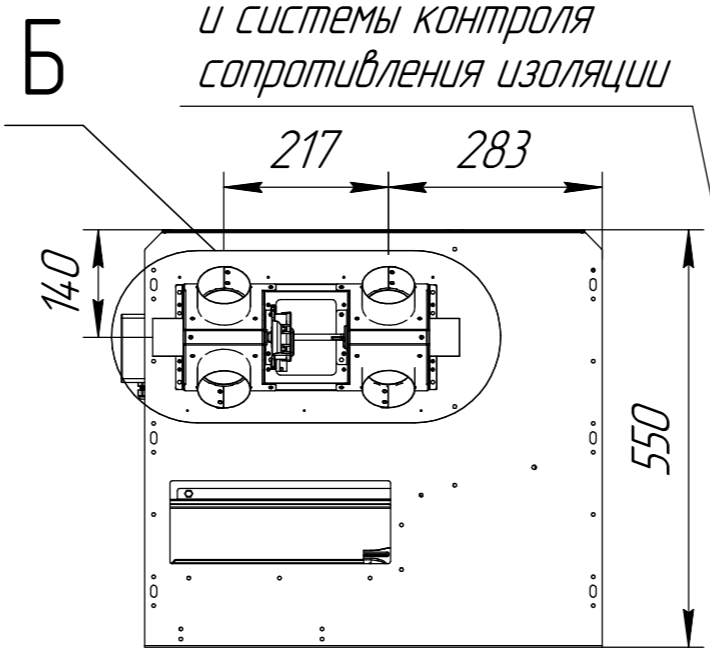
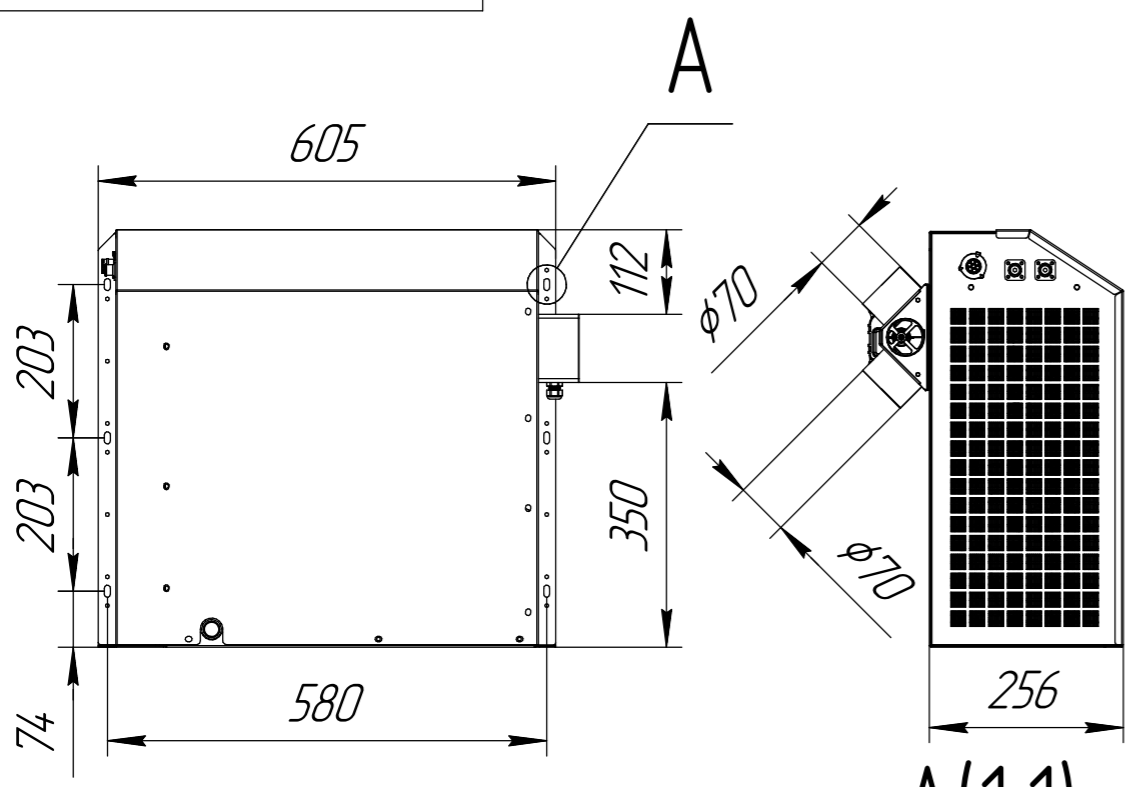
Подп. и дата

Инв. № дубл.

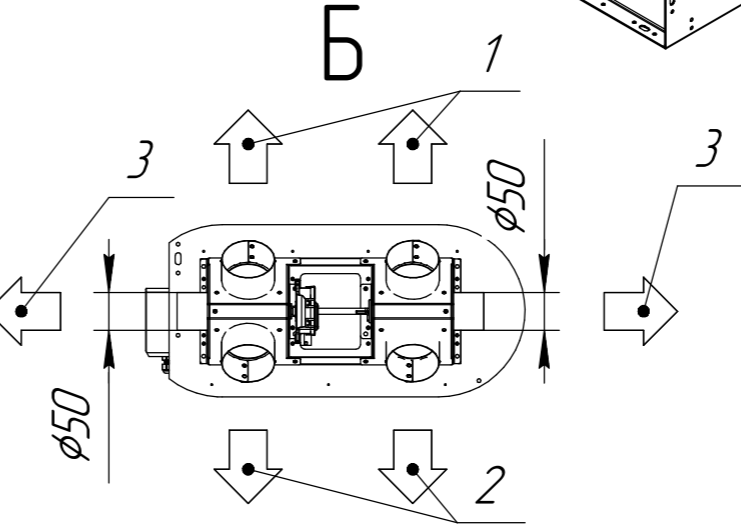
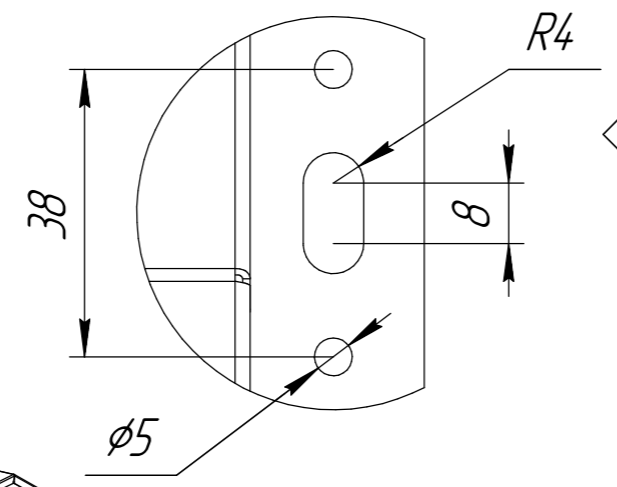
Взам. инв. №

Подп. и дата

Инв. № подл.

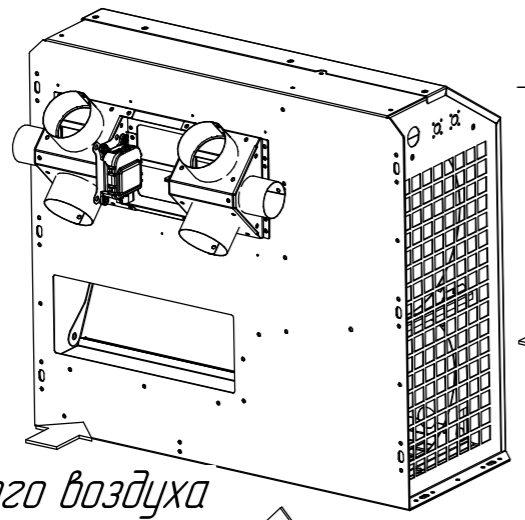
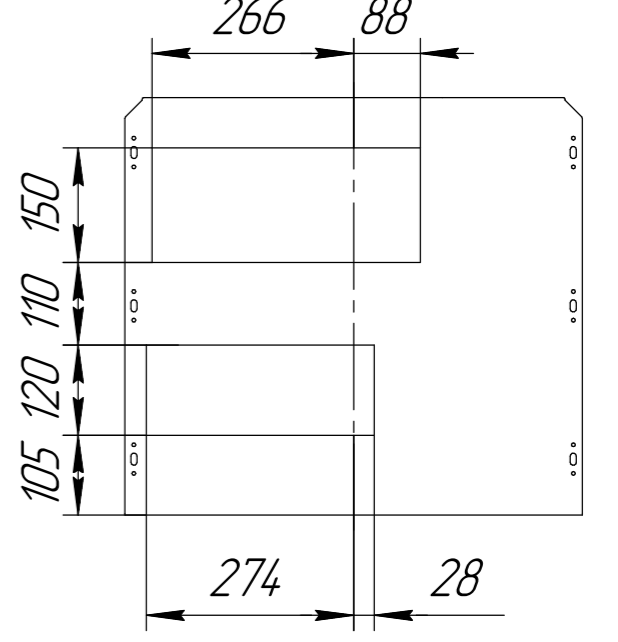


A(1:1)



- 1 Регулируемый выход потока воздуха на лобовое стекло
- 2 Регулируемый выход потока воздуха в ноги
- 3 Постоянный выход воздуха

Схема прорезей в корпусе ТС



Забор салонного воздуха

Вход воздуха охлаждения конденсатора

Выход воздуха охлаждения конденсатора

Климатическая система кабины водителя

Изм.	Лист	№ докум.	Подп.	Дата
Разраб.	Гончаров Я.В.			
Пров.	Сафин И.Ш.			
Т.контр.	Сафин И.Ш.			
Н.контр.	Сафин И.Ш.			
Утв.	Сафин И.Ш.			

СГМФ.729.000

КСВ-М

Лит.	Масса	Масштаб
	35	1:10
Лист	Листов 1	

ООО «АРТЭКСТРАНСХОЛОД»

Копировал

Формат А3