

728.000

Перв. примен.

Справ. №

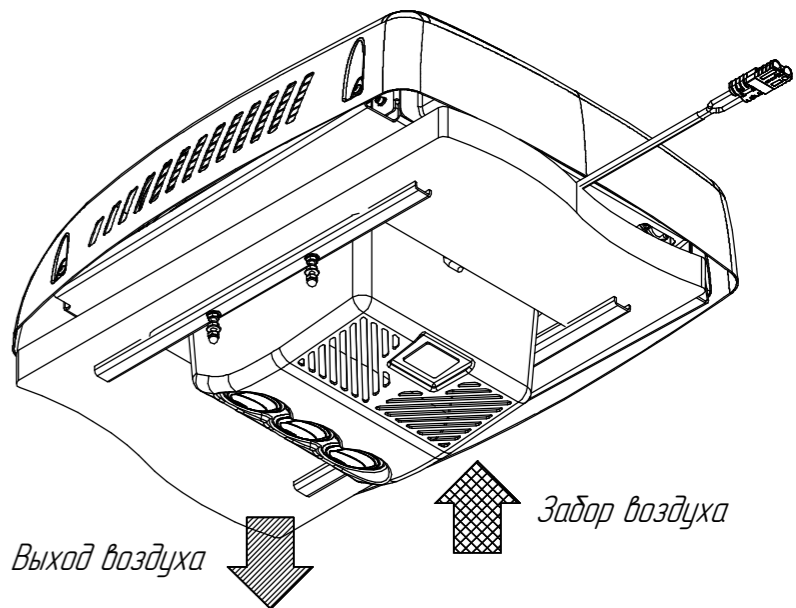
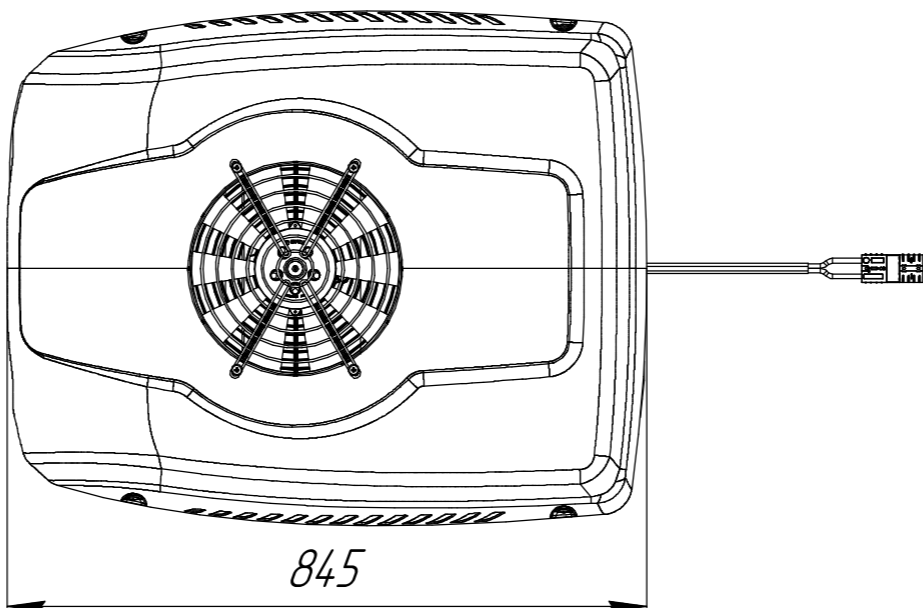
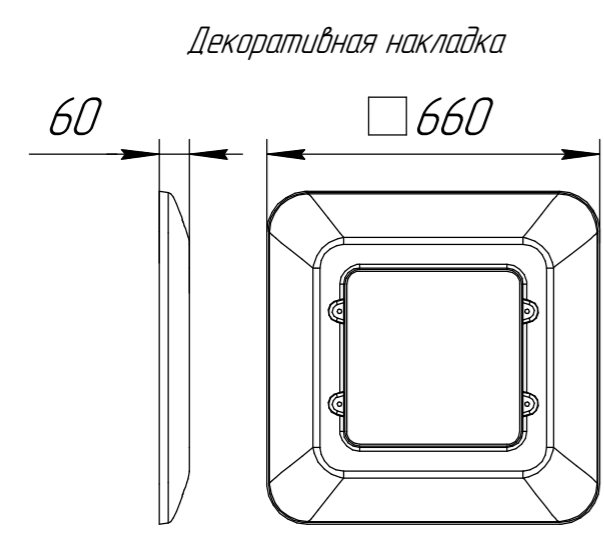
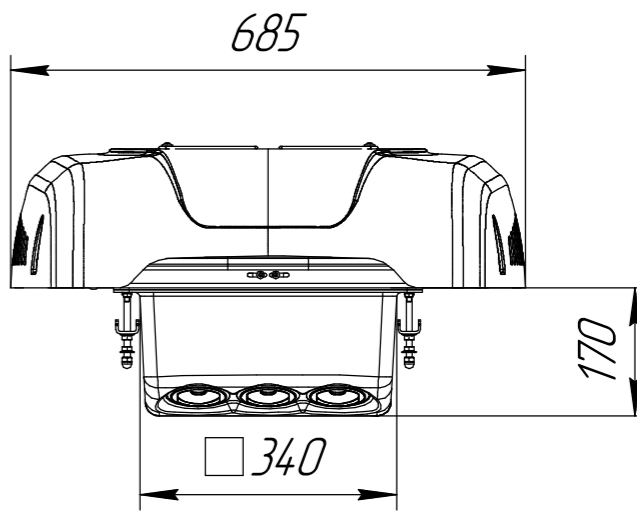
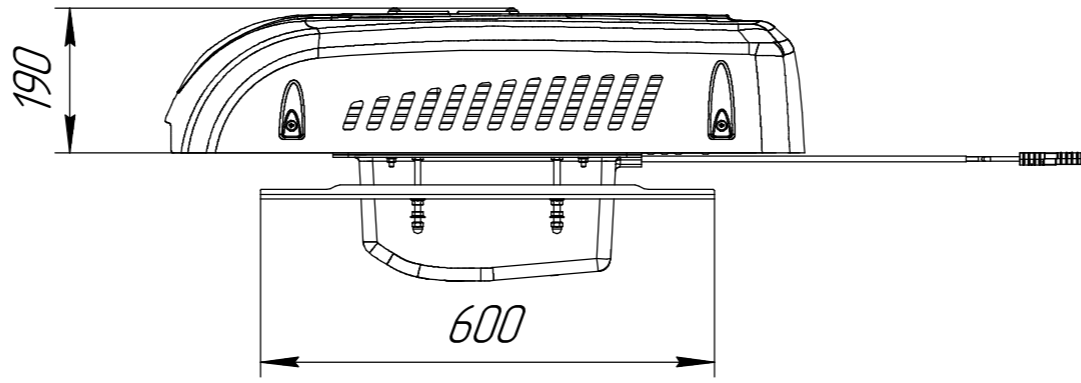
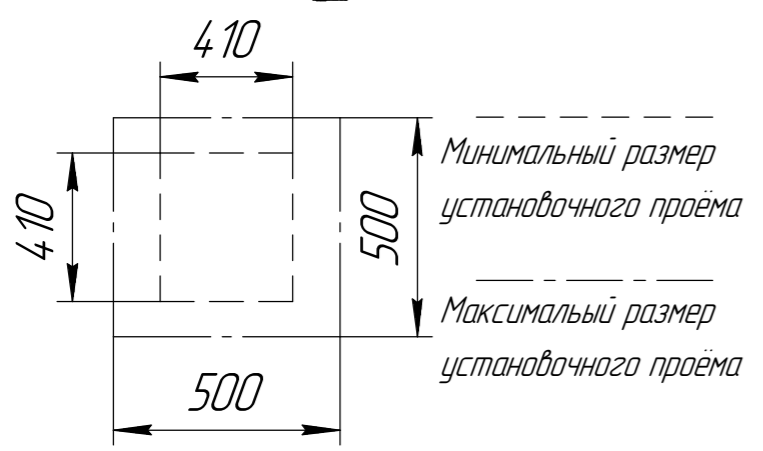
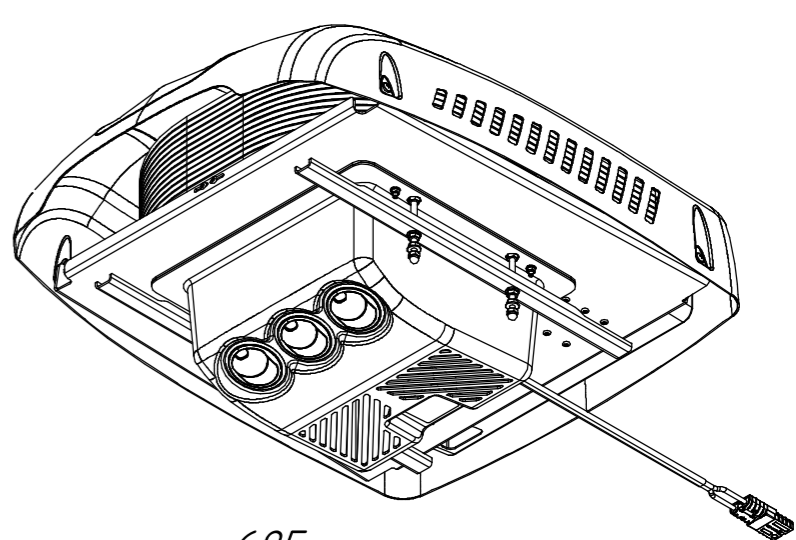
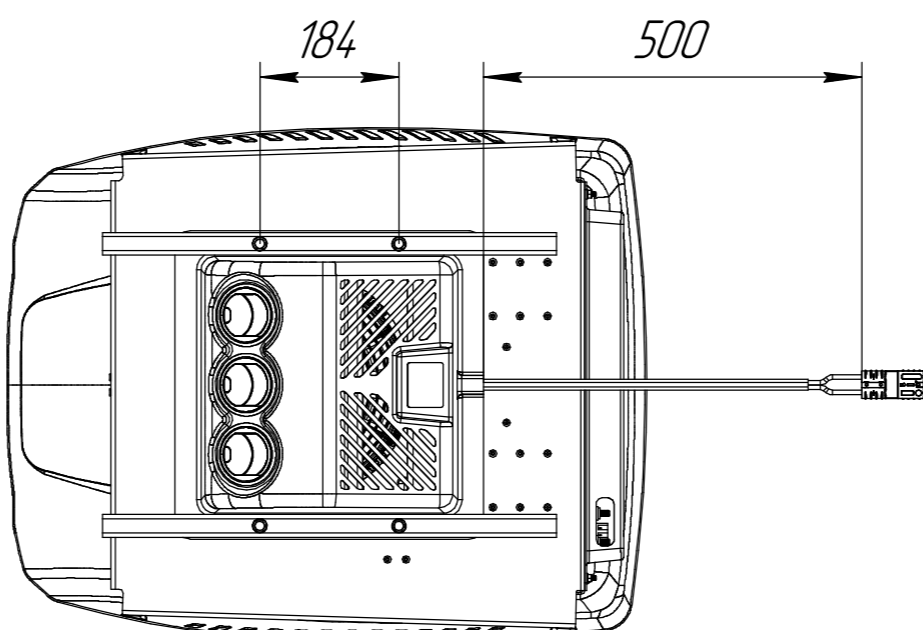
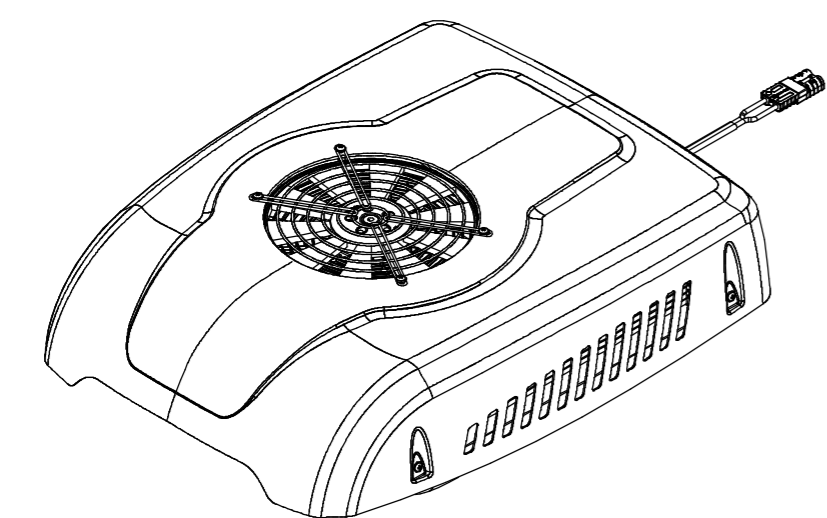
Подп. и дата

Инв. № дубл.

Взам. инв. №

Подп. и дата

Инв. № подл.



- ТЕХНИЧЕСКИЕ ХАРАКТЕРИСТИКИ**
- МОЩНОСТЬ ОХЛАЖДЕНИЯ 2 - 4 КВТ
 - ТРИ СКОРОСТИ ВЕНТИЛЯТОРА ИСПАРИТЕЛЯ
 - МАКСИМАЛЬНЫЙ ВОЗДУХООБМЕН ИСПАРИТЕЛЯ - 550 М3/ЧАС
 - ВОЗДУХООБМЕН ВЕНТИЛЯТОРА КОНДЕНСАТОРА 1600 М3/ЧАС
 - МИКРОКАНАЛЬНЫЕ ТЕПЛООБМЕННИКИ ИСПАРИТЕЛЯ И КОНДЕНСАТОРА
 - РАБОЧИЙ ДИАПАЗОН ТЕМПЕРАТУР -40 ... +40 °С ПРИ ЛЮБОЙ ВЛАЖНОСТИ
 - ЭЛЕКТРОПИТАНИЕ ОТ СЕТИ ПОСТОЯННОГО ТОКА (20...30В)
 - ЭЛЕКТРОПОТРЕБЛЕНИЕ - 40...90А
 - ГАБАРИТЫ 845,6x681x189,5 мм
 - ХЛАДАГЕНТ - R-134А, 400 г
 - МАССА - 25 КГ

Изм.	Лист	№ докум.	Подп.	Дата
Разраб.		Гончаров Я.В.		
Пров.				
Т.контр.				
Н.контр.				
Утв.				

728.000				
Кондиционер МК-4ЭМ		Лит.	Масса	Масштаб
			25 Кг	1:10
		Лист	Листов 1	
ООО «АРТЭКС ТРАНСХОЛОД»				